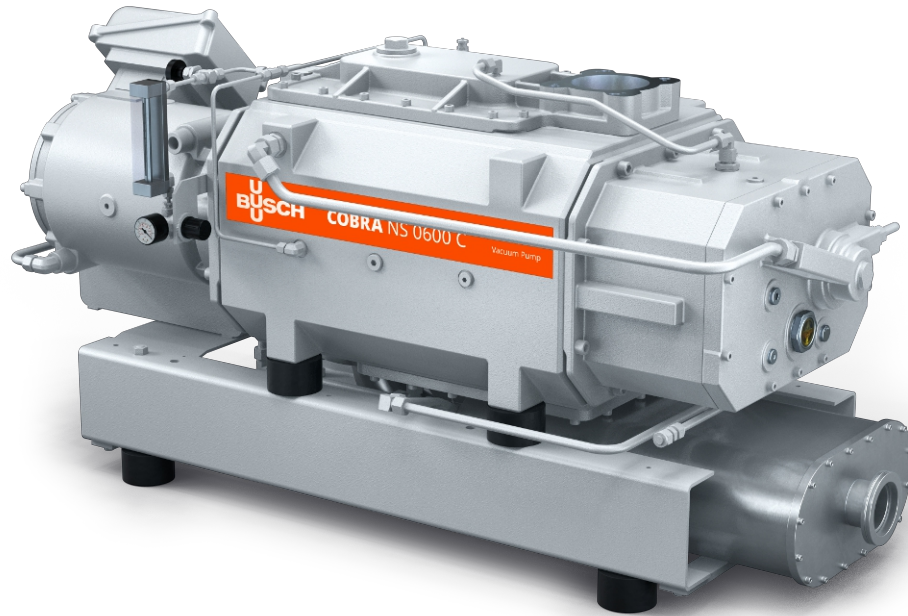


# COBRA NS 0070-0600 C

Bombas de vacío de tornillo en seco



VACUUM SOLUTIONS



## Alto rendimiento

Diseño de tornillo avanzado, tornillos autoequilibrados patentados, perfectas para aplicaciones de recubrimiento, bombeo de helio o fluoración

## Eficientes

Coste de propiedad reducido, mantenimiento mínimo, largos intervalos entre servicios, alto tiempo de actividad, eficaz refrigeración por agua

## Diseño hermético

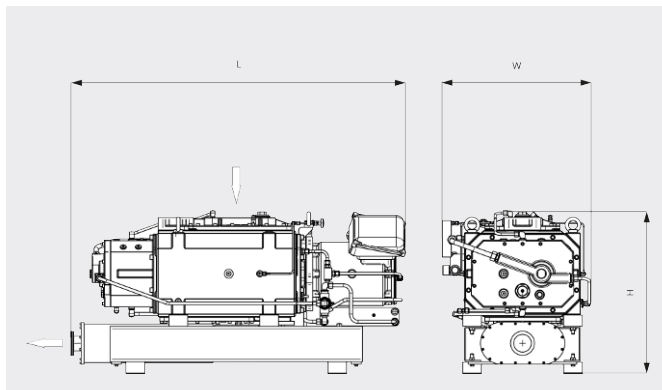
Motor integrado, no se contaminan los gases de proceso, herméticas

# COBRA NS 0070-0600 C

Bombas de vacío de tornillo en seco



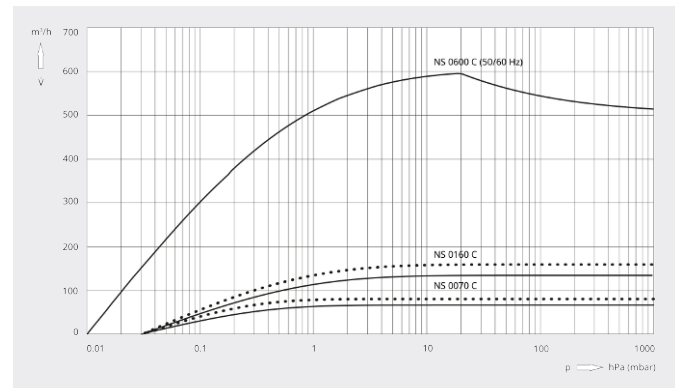
Dibujo dimensional



Caudal

Aire a 20 °C. Tolerancia: ±10 %

— 50 Hz ..... 60 Hz



	COBRA NS 0070 C	COBRA NS 0160 C	COBRA NS 0600 C
<b>Caudal nominal</b>	70 / 85 m³/h (50 / 60 Hz)	135 / 160 m³/h (50 / 60 Hz)	600 m³/h (50 / 60 Hz)
<b>Vacío límite</b>	$3,0 \cdot 10^{-2}$ hPa (mbar) (50 / 60 Hz)	$3,0 \cdot 10^{-2}$ hPa (mbar) (50 / 60 Hz)	$1,0 \cdot 10^{-2}$ hPa (mbar) (50 / 60 Hz)
<b>Potencia nominal del motor</b>	4,0 / 4,4 kW (50 / 60 Hz)	5,5 / 6,6 kW (50 / 60 Hz)	15 kW (50 / 60 Hz)
<b>Velocidad nominal del motor</b>	3000 / 3600 min <sup>-1</sup> (50 / 60 Hz)	3000 / 3600 min <sup>-1</sup> (50 / 60 Hz)	3000 / 3600 min <sup>-1</sup> (50 / 60 Hz)
<b>Nivel sonoro (ISO 2151)</b>	62 dB(A) (50 / 60 Hz)	68 dB(A) (50 / 60 Hz)	68 dB(A) (50 / 60 Hz)
<b>Peso aproximado</b>	250 kg	250 kg	600 kg
<b>Dimensiones (L x W x H)</b>	809 x 483 x 416 mm	873 x 483 x 416 mm	1329 x 589 x 645 mm
<b>Entrada de gases / escape</b>	DN 40 ISO-KF / DN 40 ISO-KF	DN 50 ISO-KF DN 40 ISO-KF	DN 100 ISO-K/ DN 100 ISO-K

¿LE GUSTARÍA SABER MÁS?

Contáctenos directamente!  
[info@busch.com.mx](mailto:info@busch.com.mx) o +52 (81)83 1113 85



FORMULARIO DE CONTACTO



LLÁMENOS